
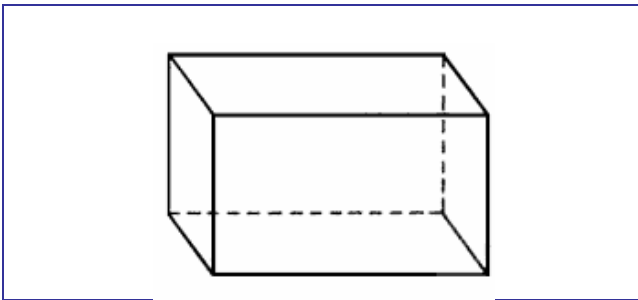
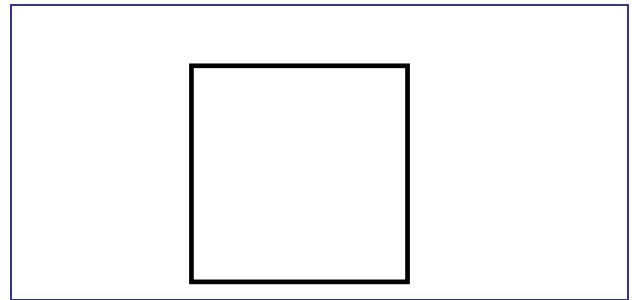


ALUNNO .....CLASSE.....

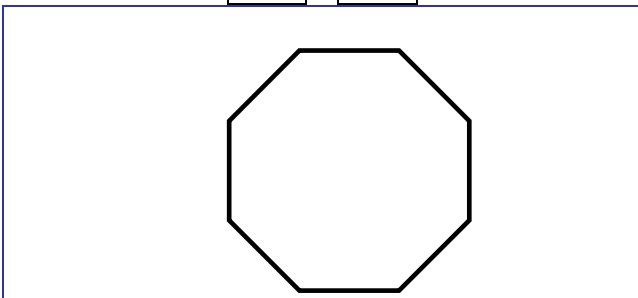
1.  Per ognuna delle seguenti figure metti una crocetta sulla lettera **P** se si tratta di una figura piana; metti la crocetta sulla lettera **S** se la figura è una figura solida.



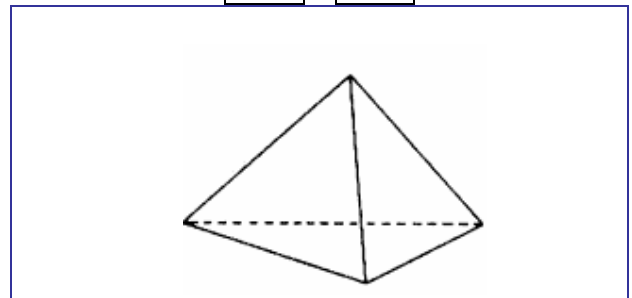
P S



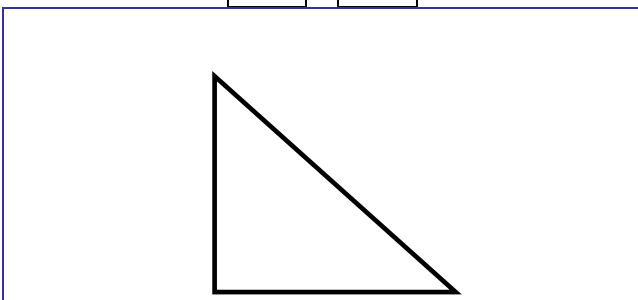
P S



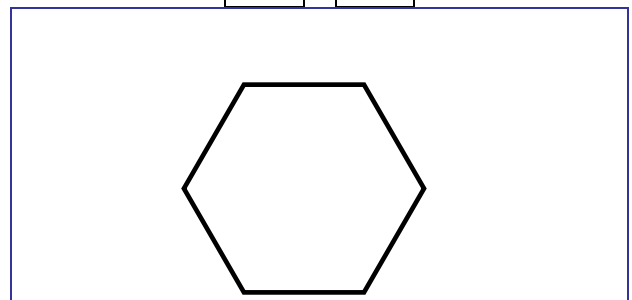
P S



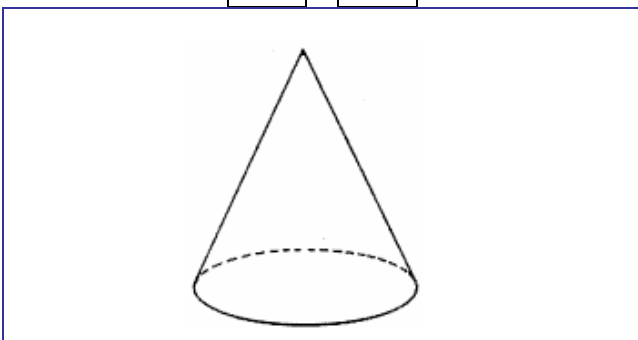
P S



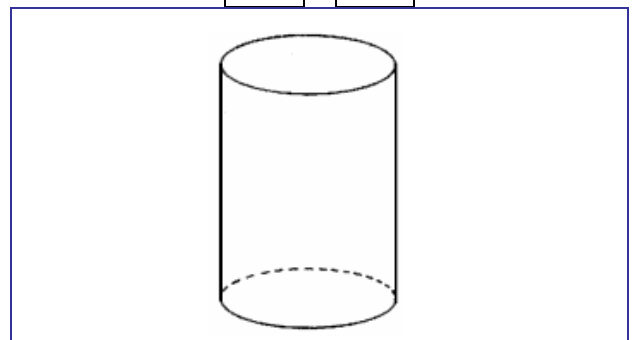
P S



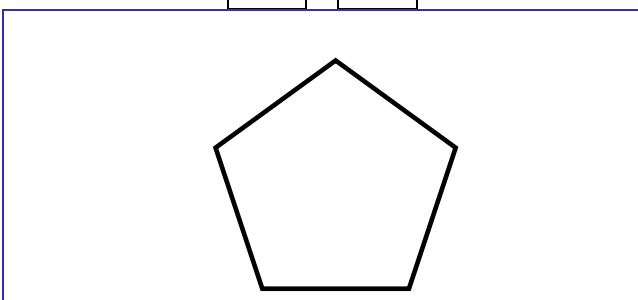
P S



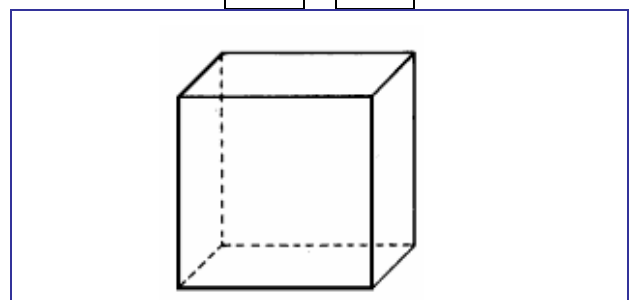
P S



P S



P S



P S